

功能特点

- 高度保真的声音还原能力及准确的覆盖范围；
- 工作频段内平坦的幅频响应和相位响应、出色的瞬态响应；
- 采用时域校正技术TDTech、恒定指向性号角，确保声音细腻干净；
- 采用组阵式、紧凑型、轻质化箱体设计；
- 全新超耐磨、耐冲击、抗老化的新型表面喷漆；
- 适用于远投型扩声扬声器；
- 全方位的防水设计，木箱、扬声器单元、插座等关键零部件均做防雨防潮处理。

产品描述

JF-4864是一款带4个8寸的两分频无源全频扬声器，主要应用于室内外各种场合的主扩声、补声和效果声。

JF-4864选用高品质的扬声器单元，配合优化的箱体结构设计，保证大功率的声压输出，同时使扬声器的谐波失真达到最低；优化的箱体形状和比例设计，减少了驻波发生的同时又方便了扬声器的快速组阵；低音扬声器单元采用阵列方式布置，使得扬声器在低频段仍然具有良好的指向性控制能力，同时采用高强度大尺寸的铝合金号角，既保证了很强的指向性控制能力，又抑制了有害谐波的产生，该号角具有良好的控制能力，使得扬声器在组合阵列应用时，获得良好的频率响应。

JF-4864搭配专业的数字功放，可实现扬声器状态的远程监控；配套高精度的声场预测软件，可为专业扩声系统的设计、安装、调试与运营维护提供全流程的应用支持。

应用场合

- 主题公园
- 旅游秀
- 水舞声光秀
- 外墙秀
- 流动演出
- 体育场馆
- 商业空间

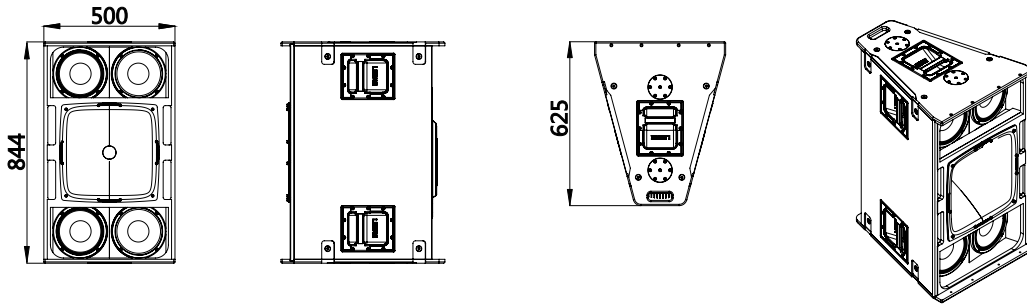


规格参数

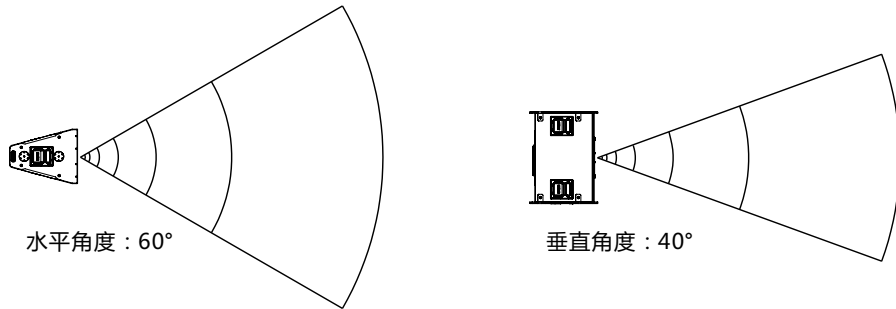
频率响应：65Hz-18kHz(±3dB)
工作频率范围：45Hz-20kHz(-10dB)
相位响应：120Hz-20kHz(±45°)
最大声压级：140dB
覆盖角度：60°(水平)×40°(垂直)
低音扬声器：4×8"钹磁单元、2.5"内外绕线耐高温音圈 额定阻抗4ohm 额定功率800W(AES)
高音扬声器：2" 喉口钛膜压缩驱动器、4" 扁铝线耐高温音圈 额定阻抗8ohm 额定功率140W(AES)
箱体：高品质桦木夹板
重量：48kg
尺寸(W×H×D)：500mm×844mm×625mm

外形尺寸

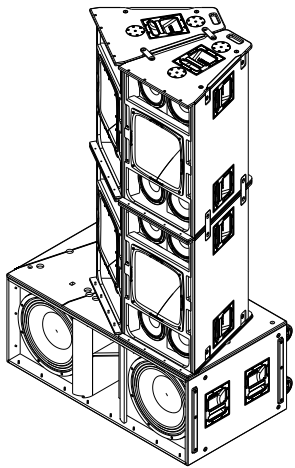
单位：mm



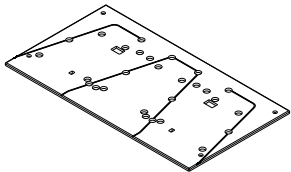
覆盖角度



典型组合



安装辅件



A 适配板 IS-4800S

广州励丰文化科技股份有限公司

GUANGZHOU LEAFUN CULTURE SCIENCE AND TECHNOLOGY CO.,LTD

地址：广州市高新技术产业开发区科学城科学大道8号自编一至六栋

邮编：510663

官网：<http://www.lemuse.cn>

电话：+8620-66829500

传真：+8620-66829696

邮箱：service@lemuse.cn